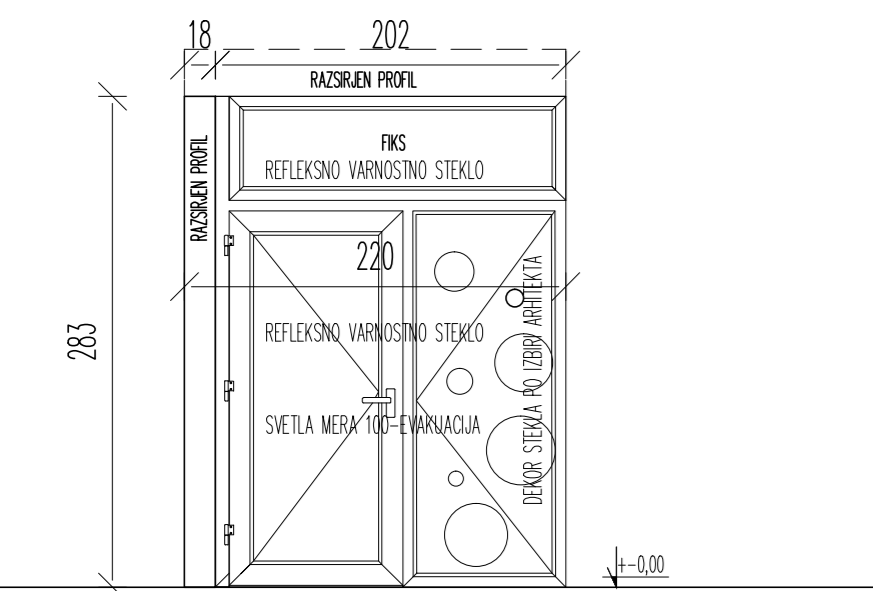


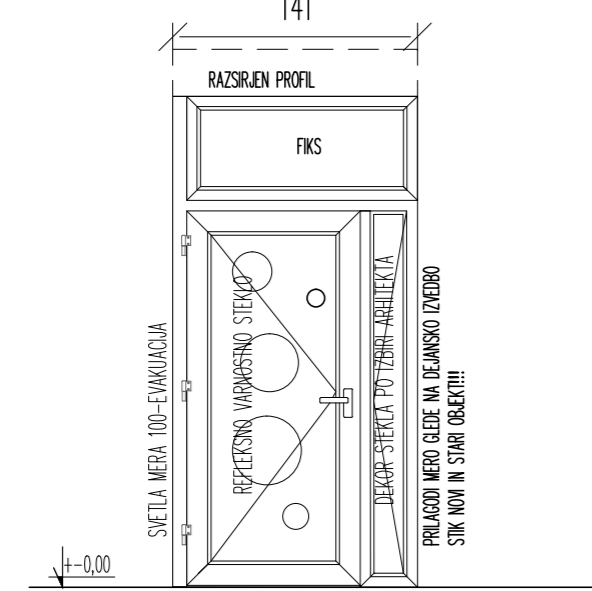
VO1-VHODNA VRATA



Vis mera je potrebno preveriti na gradbišču!

Table with 2 columns: Specifikacije (Specifikacije) and Opis (Opis) for VO1 door.

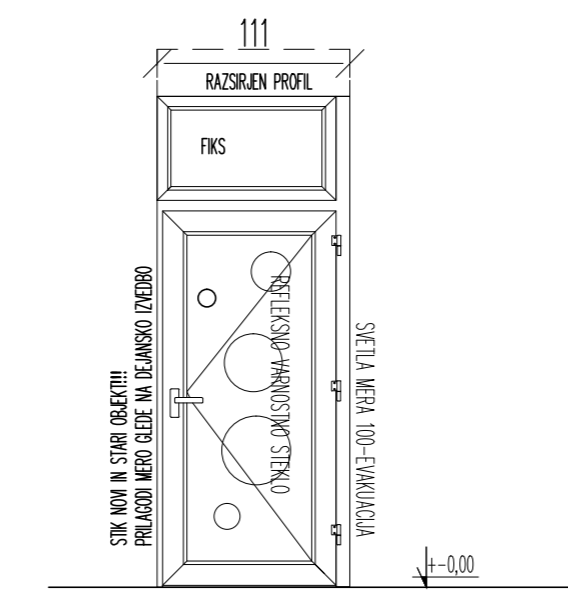
VO2-VETROLOV



Vis mera je potrebno preveriti na gradbišču!

Table with 2 columns: Specifikacije (Specifikacije) and Opis (Opis) for VO2 door.

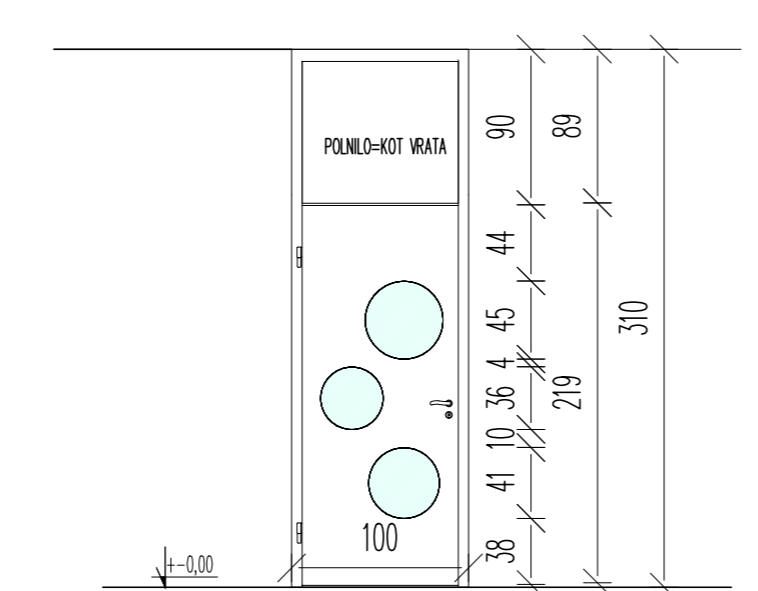
VO3-VETROLOV



Vis mera je potrebno preveriti na gradbišču!

Table with 2 columns: Specifikacije (Specifikacije) and Opis (Opis) for VO3 door.

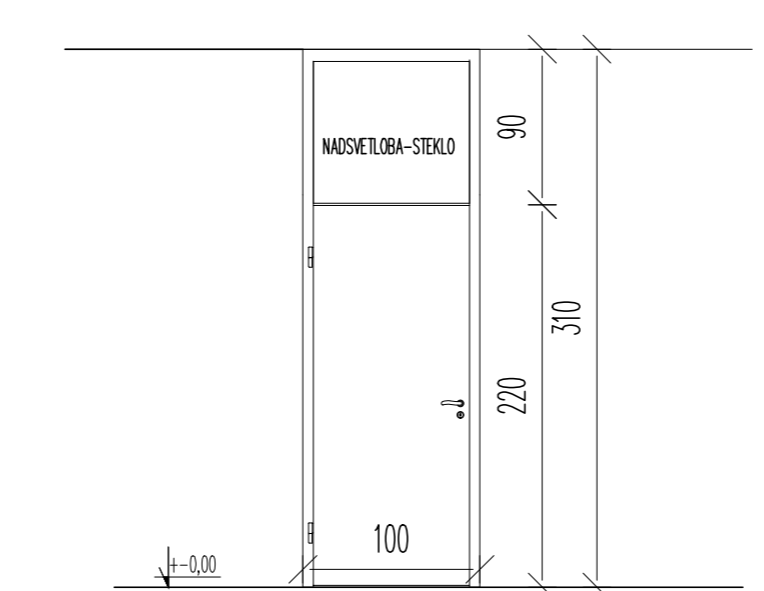
VO4-NOTRANJNA VRATA



Vis mera je potrebno preveriti na gradbišču!

Table with 2 columns: Specifikacije (Specifikacije) and Opis (Opis) for VO4 door.

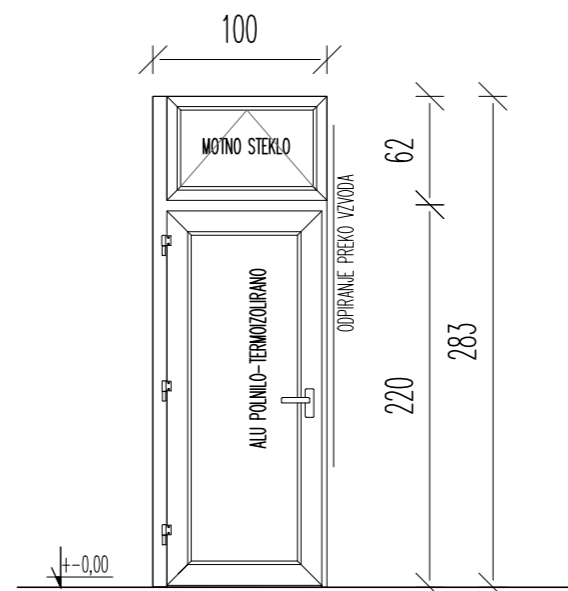
VO5-NOTRANJNA VRATA



Vis mera je potrebno preveriti na gradbišču!

Table with 2 columns: Specifikacije (Specifikacije) and Opis (Opis) for VO5 door.

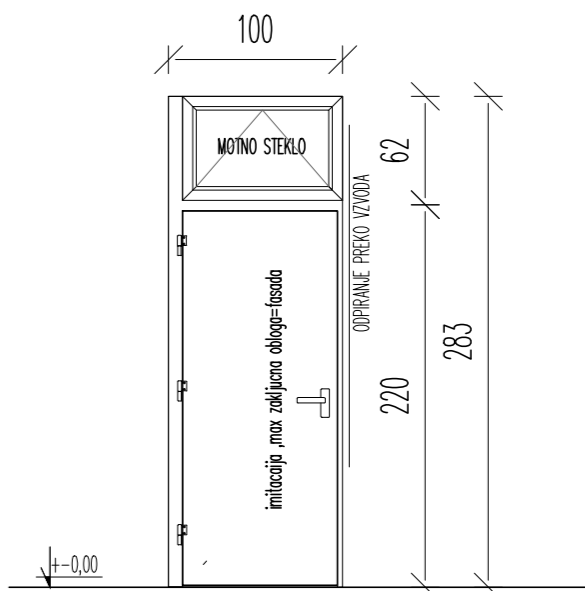
VO6-ZUNANJA



Vis mera je potrebno preveriti na gradbišču!

Table with 2 columns: Specifikacije (Specifikacije) and Opis (Opis) for VO6 door.

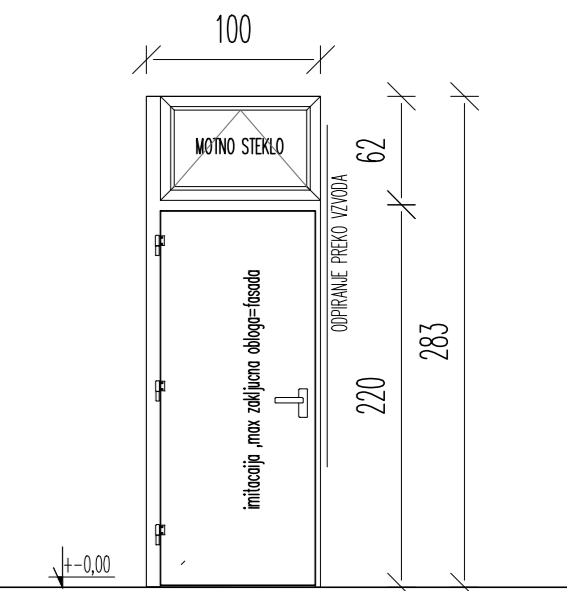
VO7-ZUNANJA



Vis mera je potrebno preveriti na gradbišču!

Table with 2 columns: Specifikacije (Specifikacije) and Opis (Opis) for VO7 door.

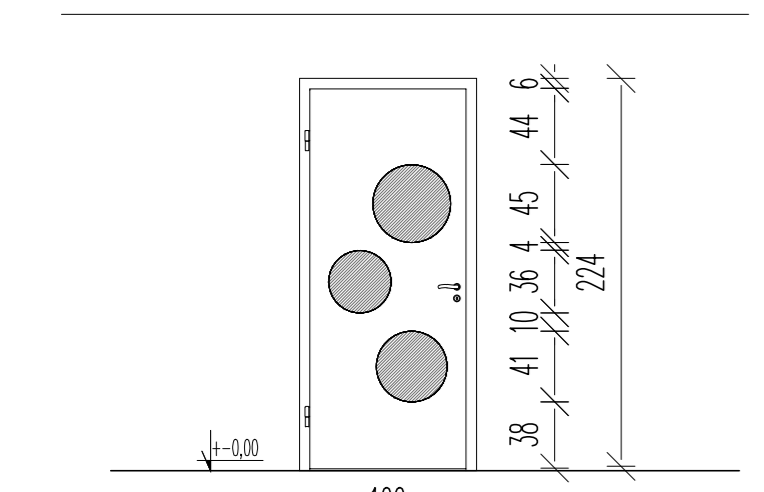
VO8-ZUNANJA



Vis mera je potrebno preveriti na gradbišču!

Table with 2 columns: Specifikacije (Specifikacije) and Opis (Opis) for VO8 door.

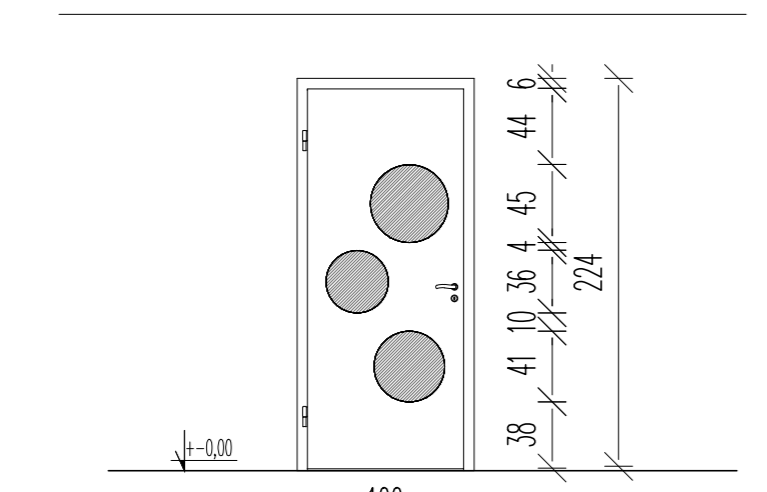
VO9-NOTRANJNA VRATA



Vis mera je potrebno preveriti na gradbišču!

Table with 2 columns: Specifikacije (Specifikacije) and Opis (Opis) for VO9 door.

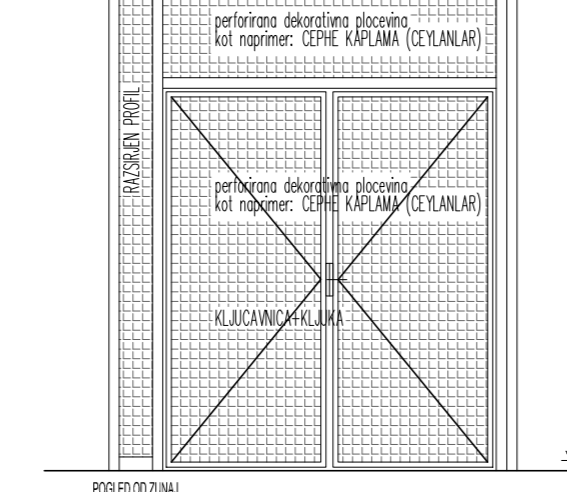
V10-NOTRANJNA VRATA



Vis mera je potrebno preveriti na gradbišču!

Table with 2 columns: Specifikacije (Specifikacije) and Opis (Opis) for V10 door.

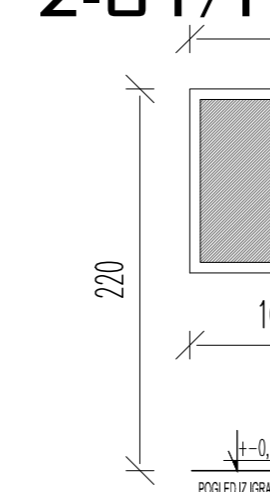
V11-ZUNANJA



Vis mera je potrebno preveriti na gradbišču!

Table with 2 columns: Specifikacije (Specifikacije) and Opis (Opis) for V11 door.

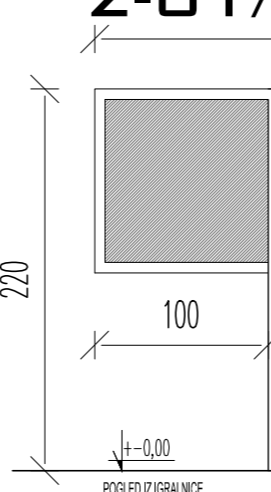
Z-01/1



Vis mera je potrebno preveriti na gradbišču!

Table with 2 columns: Specifikacije (Specifikacije) and Opis (Opis) for Z-01/1 door.

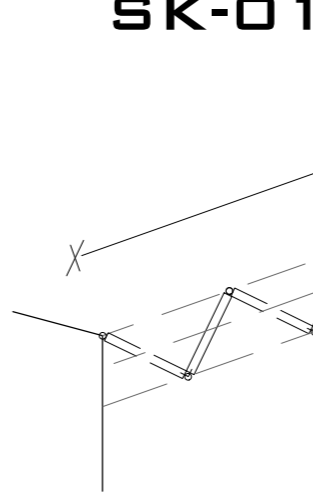
Z-01/2



Vis mera je potrebno preveriti na gradbišču!

Table with 2 columns: Specifikacije (Specifikacije) and Opis (Opis) for Z-01/2 door.

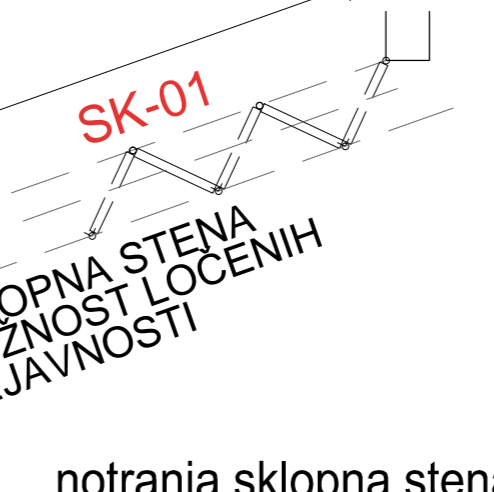
SK-01



Vis mera je potrebno preveriti na gradbišču!

Table with 2 columns: Specifikacije (Specifikacije) and Opis (Opis) for SK-01 door.

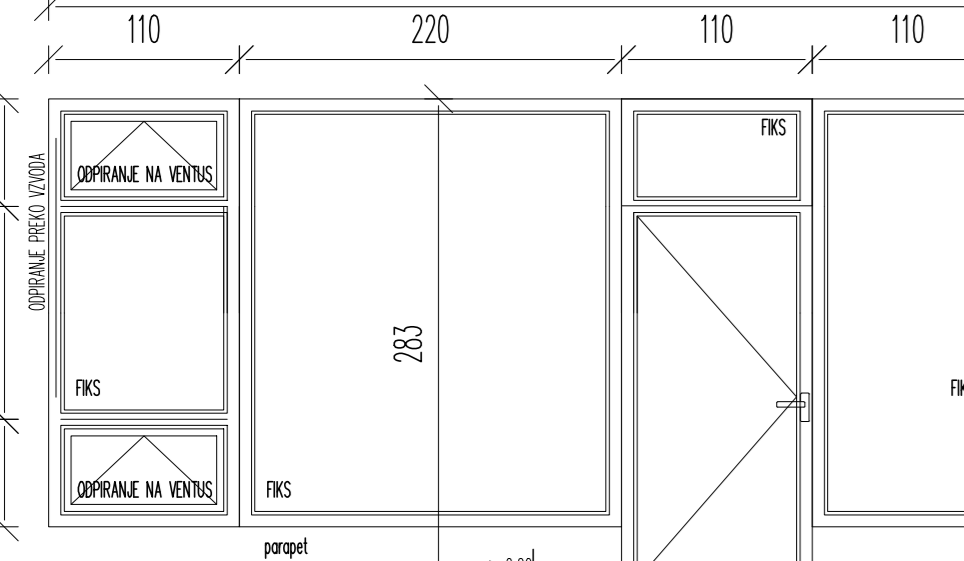
SK-01



Vis mera je potrebno preveriti na gradbišču!

Table with 2 columns: Specifikacije (Specifikacije) and Opis (Opis) for SK-01 door.

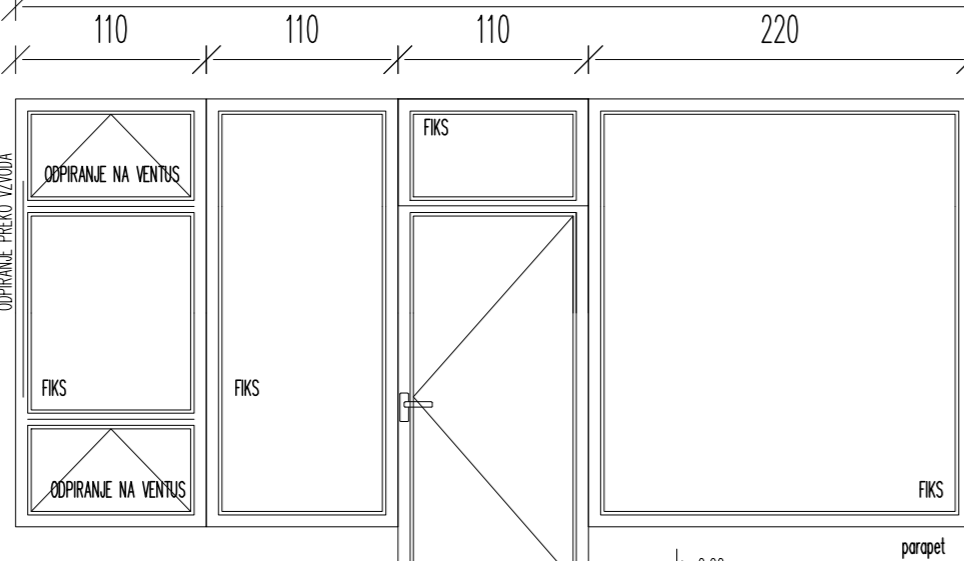
OK-01



Vis mera je potrebno preveriti na gradbišču!

Table with 2 columns: Specifikacije (Specifikacije) and Opis (Opis) for OK-01 window.

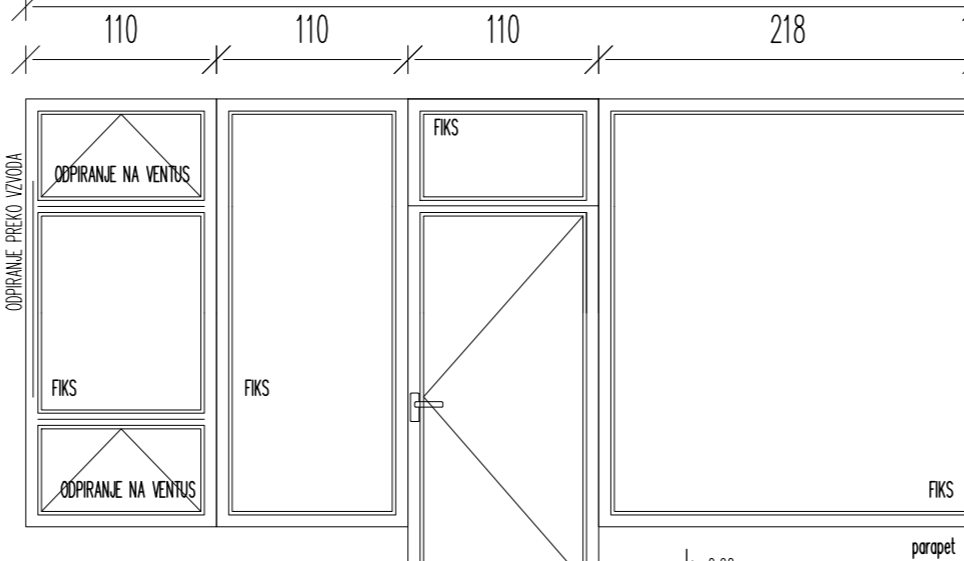
OK-02



Vis mera je potrebno preveriti na gradbišču!

Table with 2 columns: Specifikacije (Specifikacije) and Opis (Opis) for OK-02 window.

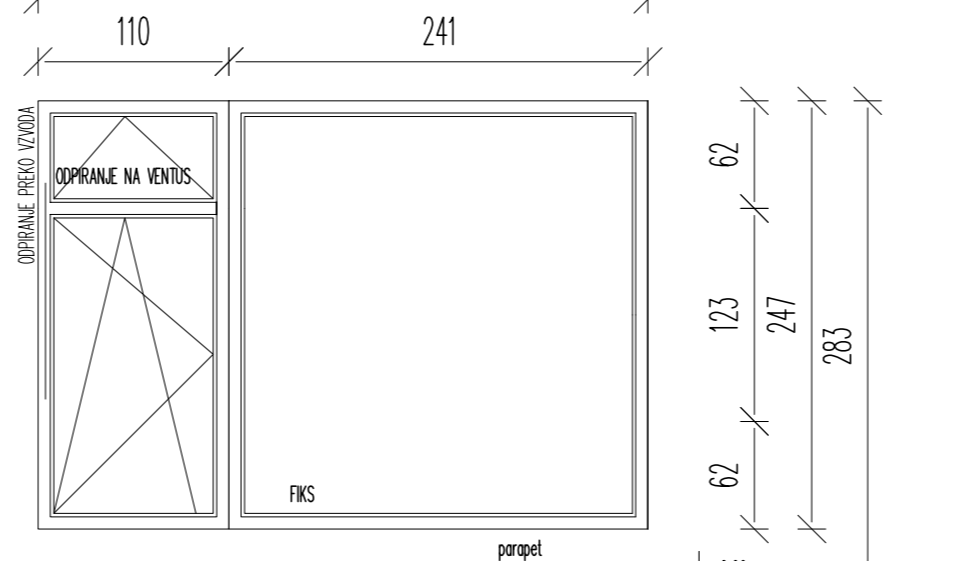
OK-03



Vis mera je potrebno preveriti na gradbišču!

Table with 2 columns: Specifikacije (Specifikacije) and Opis (Opis) for OK-03 window.

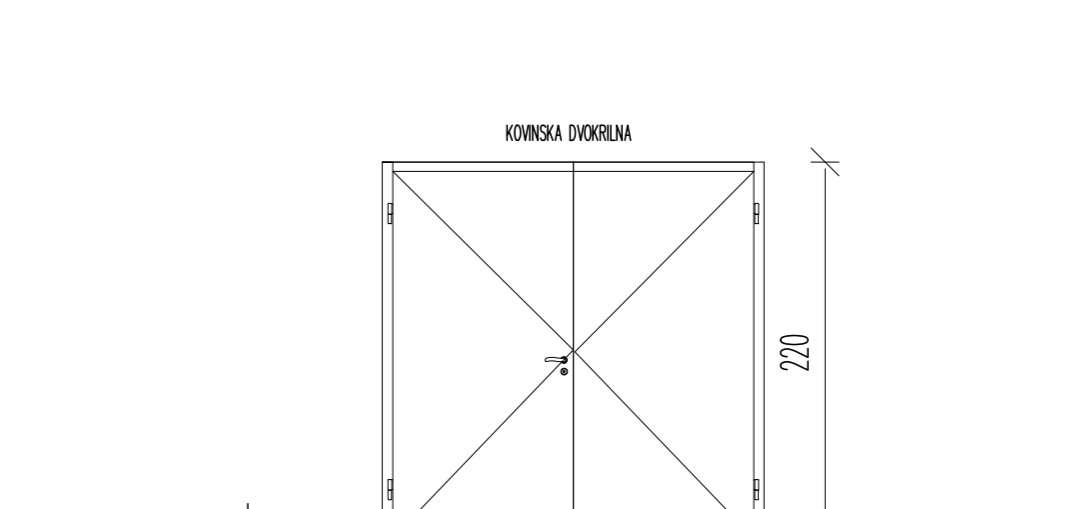
OK-04



Vis mera je potrebno preveriti na gradbišču!

Table with 2 columns: Specifikacije (Specifikacije) and Opis (Opis) for OK-04 window.

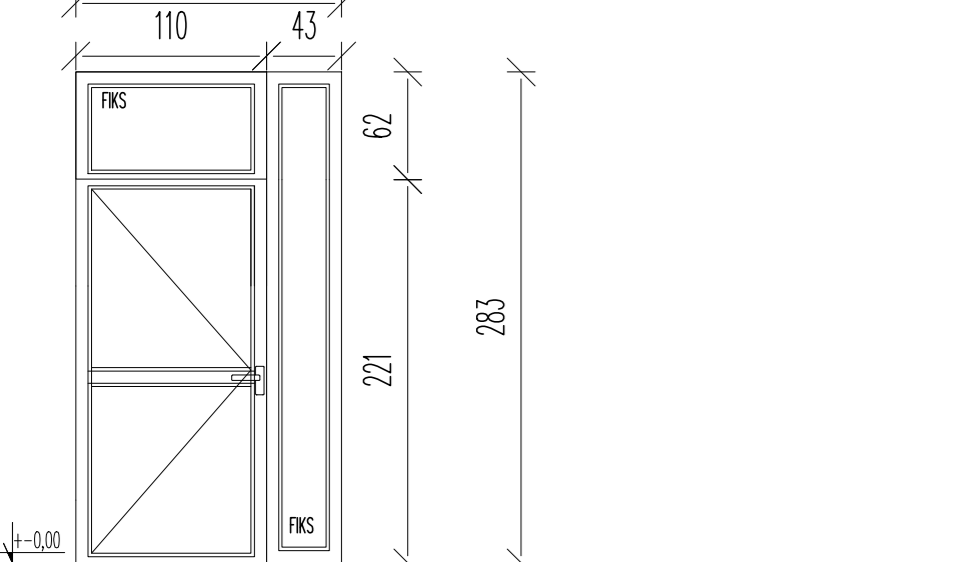
V12-POŽARNA VRATA (KLIMA STROJNICA - PODSTREHA)



Vis mera je potrebno preveriti na gradbišču!

Table with 2 columns: Specifikacije (Specifikacije) and Opis (Opis) for V12 door.

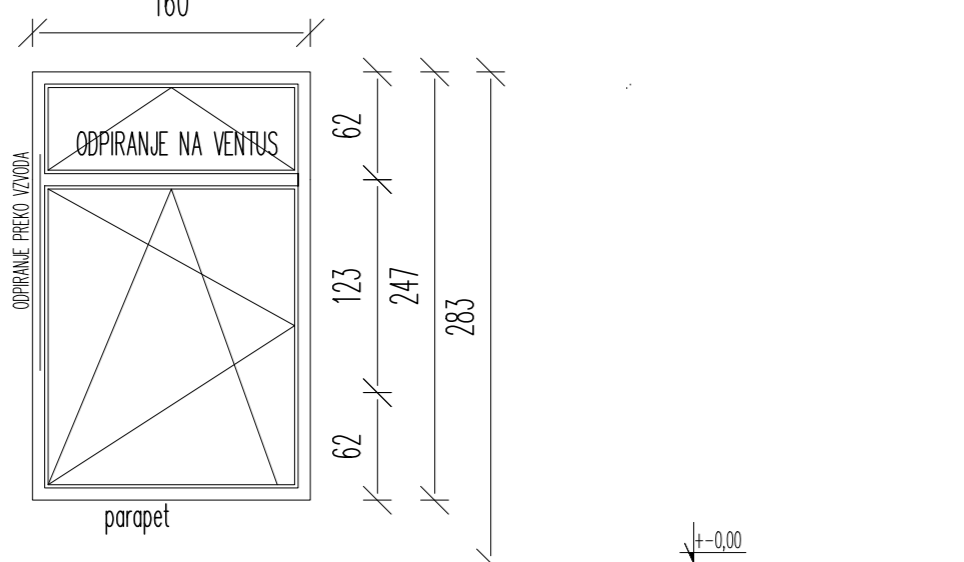
OK-05



Vis mera je potrebno preveriti na gradbišču!

Table with 2 columns: Specifikacije (Specifikacije) and Opis (Opis) for OK-05 window.

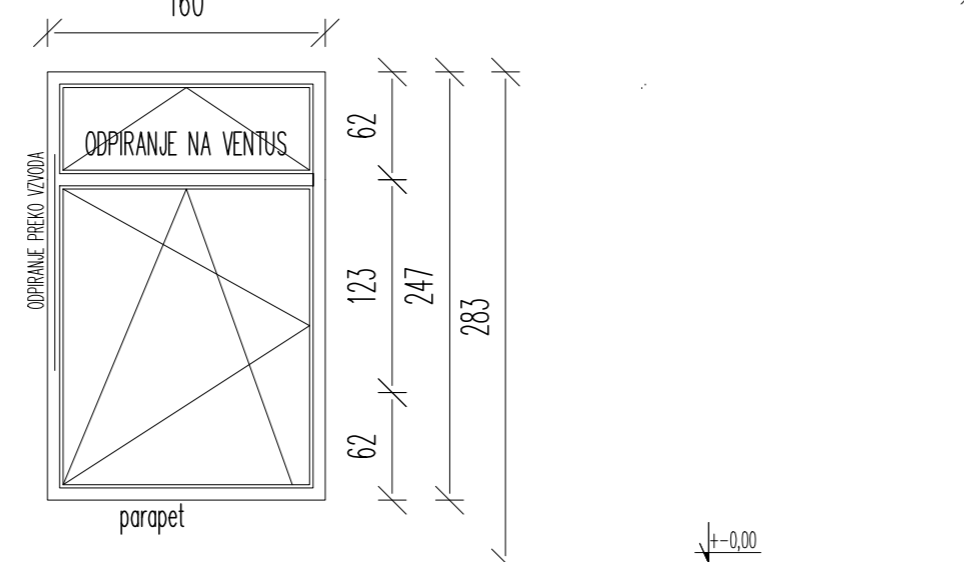
OK-06



Vis mera je potrebno preveriti na gradbišču!

Table with 2 columns: Specifikacije (Specifikacije) and Opis (Opis) for OK-06 window.

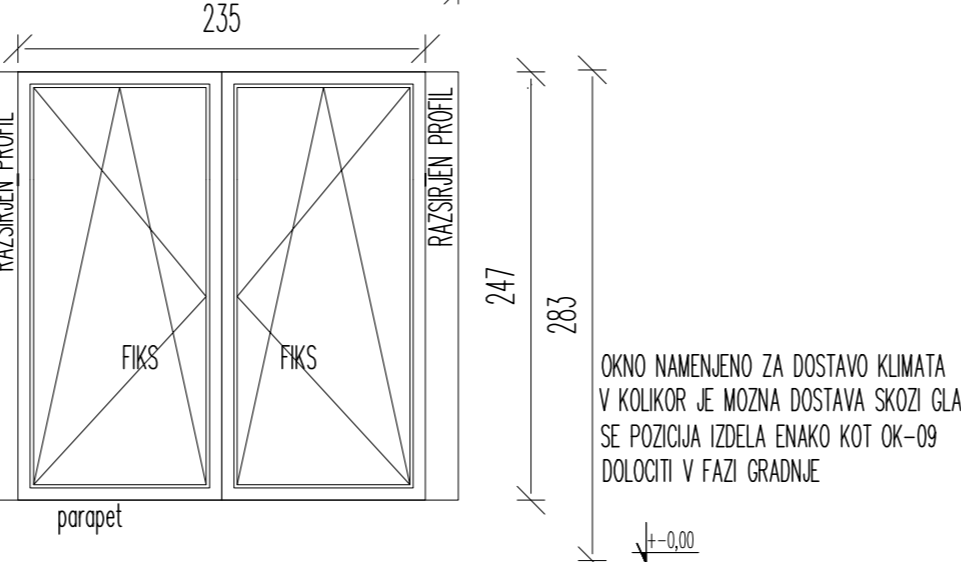
OK-07



Vis mera je potrebno preveriti na gradbišču!

Table with 2 columns: Specifikacije (Specifikacije) and Opis (Opis) for OK-07 window.

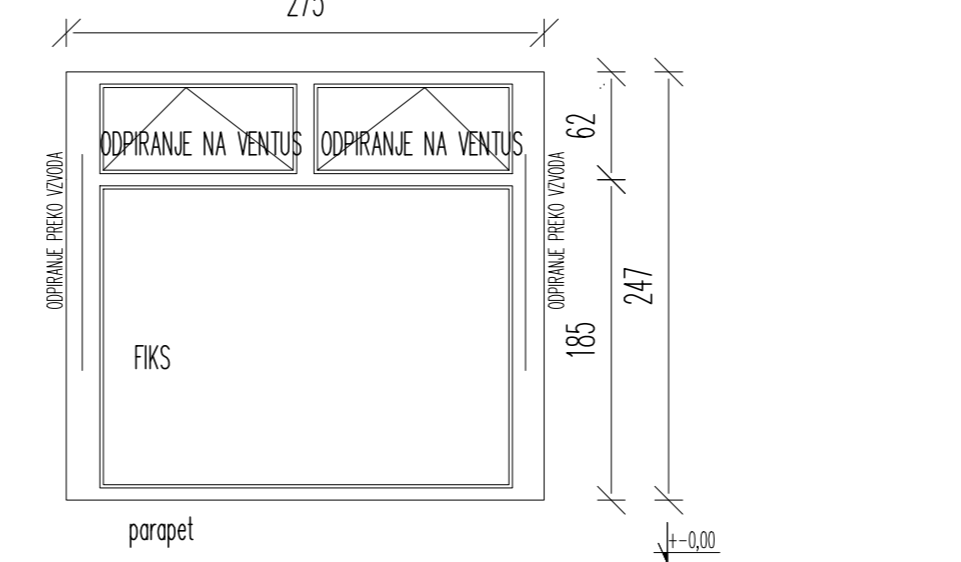
OK-08



Vis mera je potrebno preveriti na gradbišču!

Table with 2 columns: Specifikacije (Specifikacije) and Opis (Opis) for OK-08 window.

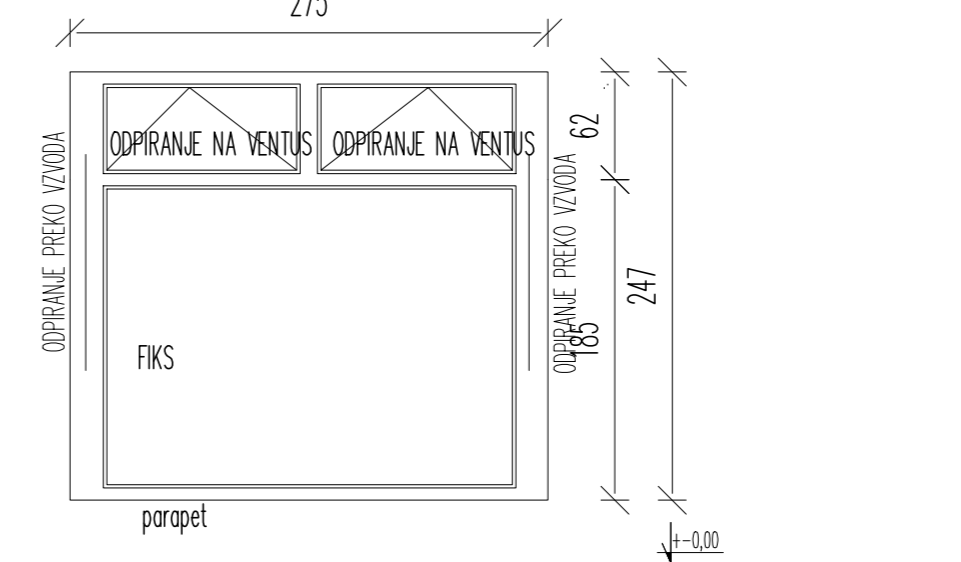
OK-09



Vis mera je potrebno preveriti na gradbišču!

Table with 2 columns: Specifikacije (Specifikacije) and Opis (Opis) for OK-09 window.

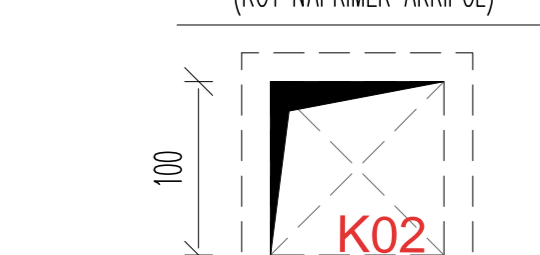
OK-10



Vis mera je potrebno preveriti na gradbišču!

Table with 2 columns: Specifikacije (Specifikacije) and Opis (Opis) for OK-10 window.

SKETLONNA KUPOLA (KOT NAPRIMER AKRIPOL)



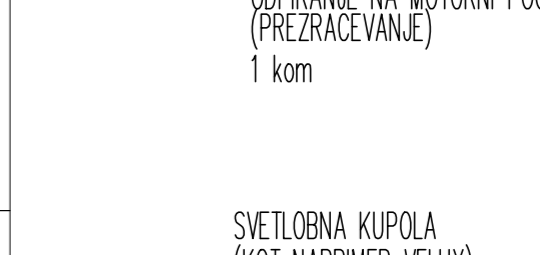
SKETLONNA KUPOLA iz fleksibilnega stakla, tip ALUX, Vis ...

SKETLONNA KUPOLA (KOT NAPRIMER AKRIPOL)



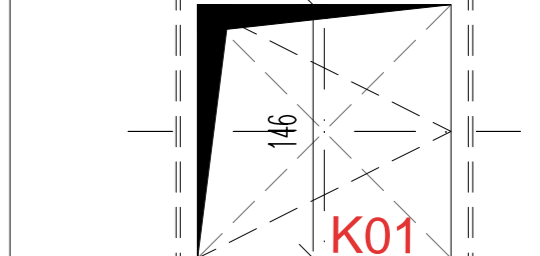
SKETLONNA KUPOLA iz fleksibilnega stakla, tip ALUX, Vis ...

SKETLONNA KUPOLA (KOT NAPRIMER AKRIPOL)



SKETLONNA KUPOLA iz fleksibilnega stakla, tip ALUX, Vis ...

SKETLONNA KUPOLA (KOT NAPRIMER VELOX)



SKETLONNA KUPOLA iz fleksibilnega stakla, tip ALUX, Vis ...

STREŠNO OKNO (KOT NAPRIMER VELOX)



STREŠNO OKNO iz fleksibilnega stakla, tip ALUX, Vis ...

STREŠNO OKNO (KOT NAPRIMER VELOX)



STREŠNO OKNO iz fleksibilnega stakla, tip ALUX, Vis ...

HEME OKEN, VRAT, STREŠNIH OKEN IN STREŠNIH KUPOL 1:50

Table with 4 columns: Smerenje, Sklepa, Datum, and Page.

Table with 4 columns: Ime, Datum, and other details for A.B-INVEST d.o.o.

Table with 4 columns: Ime, Datum, and other details for A.B-INVEST d.o.o.

Table with 4 columns: Ime, Datum, and other details for A.B-INVEST d.o.o.